

## MVE 700/15

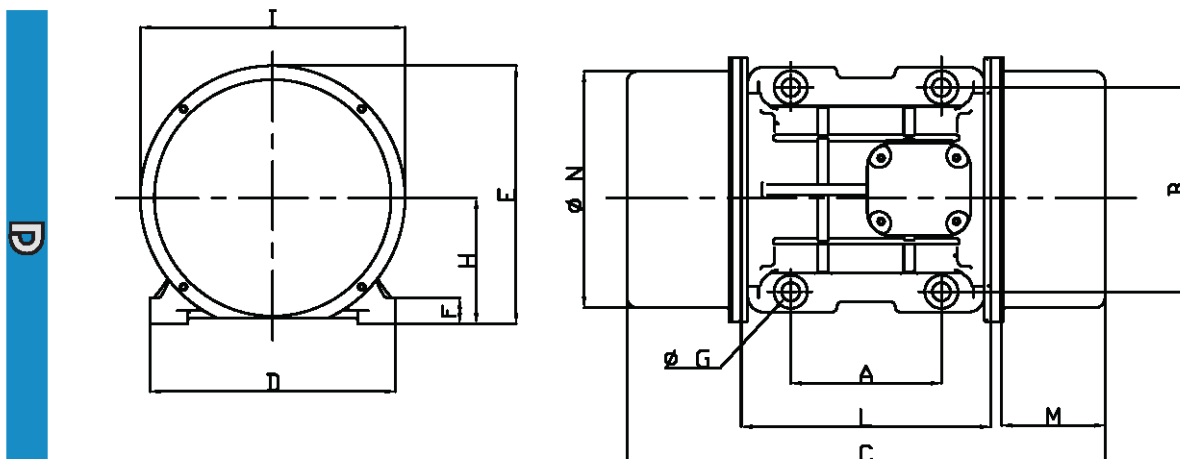
### Leistungsdaten

- 4-poliger Motor
- Standard: Y 400 V / 50 Hz, 3 Phasen
- ebenso möglich:  $\Delta$  230 V / 50 Hz, 3 Ph., bzw. 60 Hz
- Nenndrehzahl: 1500 U/min

Typ	Arbeitsmoment	Unwuchtkraft	Leistung	max. Strom	Gewicht
	[kgcm]	[kN]	[kW]	[A] $\Delta$ / Y	[kg]
700/15	56,8	7,00	0,62	2,3 / 1,32	27,4

Tabelle: Daten für 400 V / 50 Hz

### Abmessungen



Typ	A	B	C	D	E	F	G	H	I	L	M	N	Schraube
	[mm]	[mm]	[mm]	[mm]	[mm]	[mm]	[mm]	[mm]	[mm]	[mm]	[mm]	[mm]	
700/15	120	170	397	208	210	22	17	94	180	205	90	170	M16