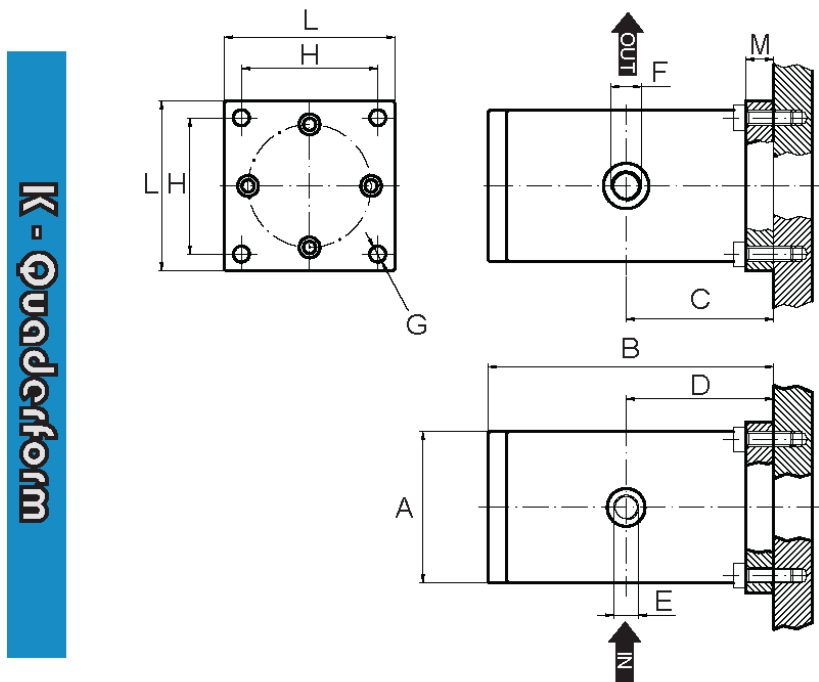


K 45Q

Leistungsdaten

- Schwingfrequenz und Kraft werden über den Betriebsdruck eingestellt
- Einsatztemperaturen -20°C bis 130°C
- Anlauf in jeder Position möglich
- ATEX EX II 3D zertifiziert
- wartungsfrei, ölfreier Betrieb möglich

Typ	Schwingfrequenz [1/min]			Unwuchtkraft [N]			Luftverbrauch [l/min]		
	2 bar	4 bar	6 bar	2 bar	4 bar	6 bar	2 bar	4 bar	6 bar
K45Q	1.800	2.250	2.625	379	667	903	56	125	194



Typ	A	B	C	D	E	F	G	H	L	M	Gewicht
	[mm]	[mm]	[mm]	[mm]				[mm]	[mm]	[mm]	[kg]
K45Q	80	151	78	78	1/4"	3/8"	Ø 8,5	72	90	15	2,86