

## BM 9000/3

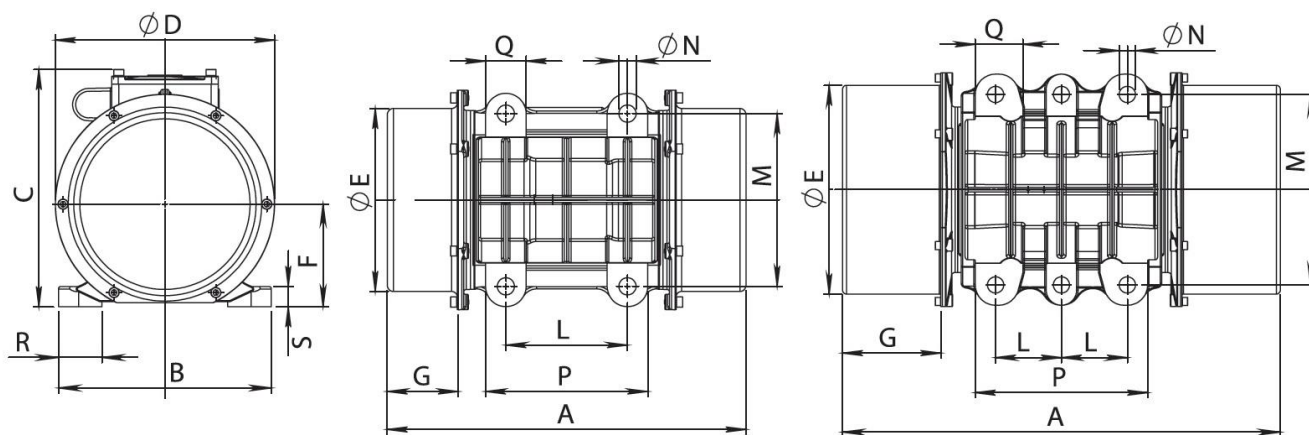
### Leistungsdaten

- 2-poliger Motor, Nenndrehzahl: 3000 U/min
- Standard: Y 400 V / 50 Hz, 3 Phasen
- ebenso möglich:  $\Delta$  230 V / 50 Hz, 3 Ph., bzw. 60 Hz
- Einsatztemperatur -20°C bis + 40°C
- Schutzart IP65
- ATEX Ex II 3D tD A22 IP65 für Zone 22 *auf Nachfrage weitere Schutzarten erhältlich*

Typ	Stat. Arbeitsmoment [kgmm]	Unwuchtkraft [kN]	Leistung [kW]	max. Strom [A] Y	Gewicht [kg]
9000/3	890	88,0	10,0	17,0	238

Tabelle: Daten für 400 V / 50 Hz

### Abmessungen:



RIF. 4 a/b

RIF. 4 a

RIF. 4 b

Typ	A	B	C	D	E	F	G	L	M	N	P	Q	R	S
RIF. 4 a	[mm]	[mm]	[mm]	[mm]	[mm]	[mm]	[mm]	[mm]	[mm]	[mm]	[mm]	[mm]	[mm]	[mm]
6500/3	638	392	415	398	347	191	105	200	320	4xM27	305	87	78	45

Kabelverschraubung M25x1,5