

## BM 330/7,5

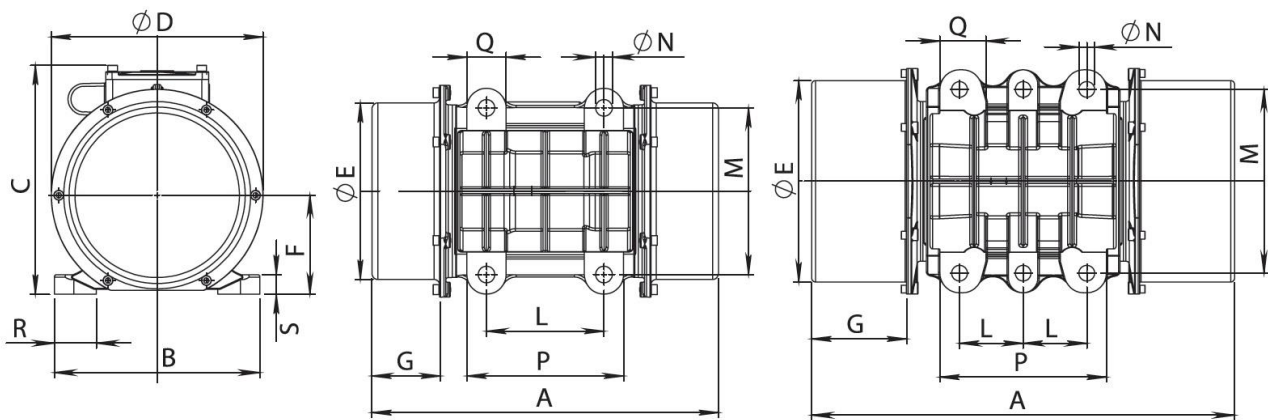
### Leistungsdaten

- 8-poliger Motor, Nenndrehzahl: 750 U/min
- Standard: Y 400 V / 50 Hz, 3 Phasen
- ebenso möglich:  $\Delta$  230 V / 50 Hz, 3 Ph., bzw. 60 Hz
- Einsatztemperatur -20°C bis + 40°C
- Schutzart IP65
- ATEX Ex II 3D tD A22 IP65 für Zone 22 *auf Nachfrage weitere Schutzarten erhältlich*

Typ	Stat. Arbeitsmoment [kgmm]	Unwuchtkraft [kN]	Leistung [kW]	max. Strom [A] Y	Gewicht [kg]
330/7,5	437	2,70	0,3	0,75	40,7

Tabelle: Daten für 400 V / 50 Hz

Abmessungen:



RIF. 4 a/b

RIF. 4 a

RIF. 4 b

Typ	A	B	C	D	E	F	G	L	M	N	P	Q	R	S
RIF. 4 a	[mm]	[mm]	[mm]	[mm]	[mm]	[mm]	[mm]	[mm]	[mm]	[mm]	[mm]	[mm]	[mm]	[mm]
330/7,5	415	210	236	216	181	101	101	120	170	4xM16	160	40	43	20

Kabelverschraubung M20x1,5